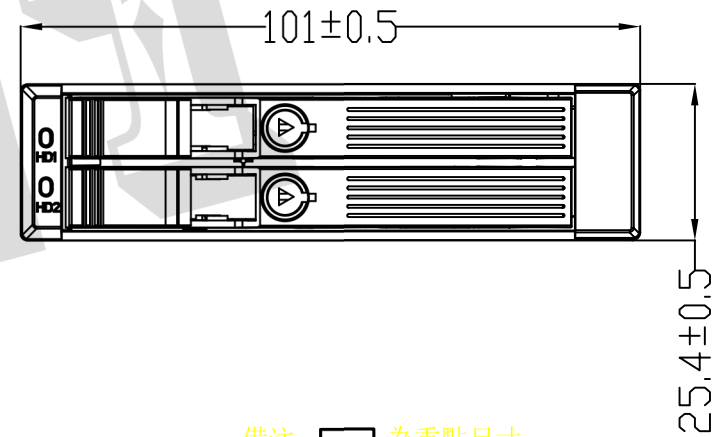
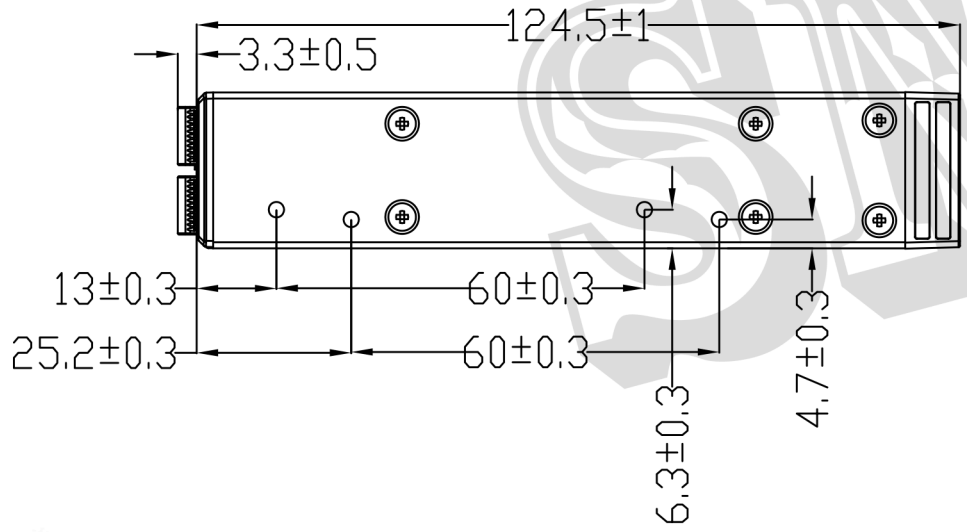
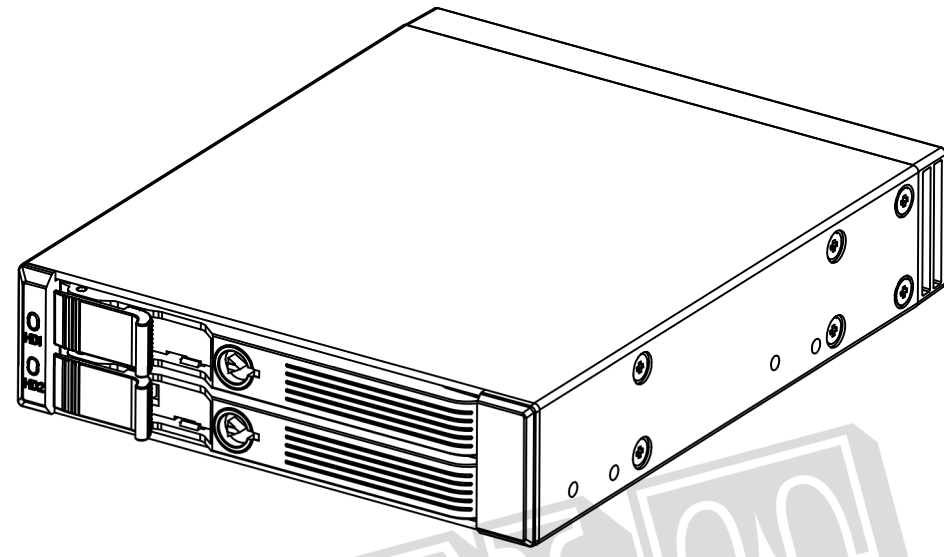


更改欄	更改號	日期	處數	標記	簽字



備註: 為重點尺寸



未注公差		三角投影 	4	
x	±1		3	
x.x	±0.2		2	
x.xx	±0.5		1	無
x°	0.5°		序號	材料名稱/工藝要求

	品名規格	SN-2F21+SR外觀圖	單位	mm	頁次	1/1	繪圖	審核	核准	料號	
			比例	/	版次	A				日期	